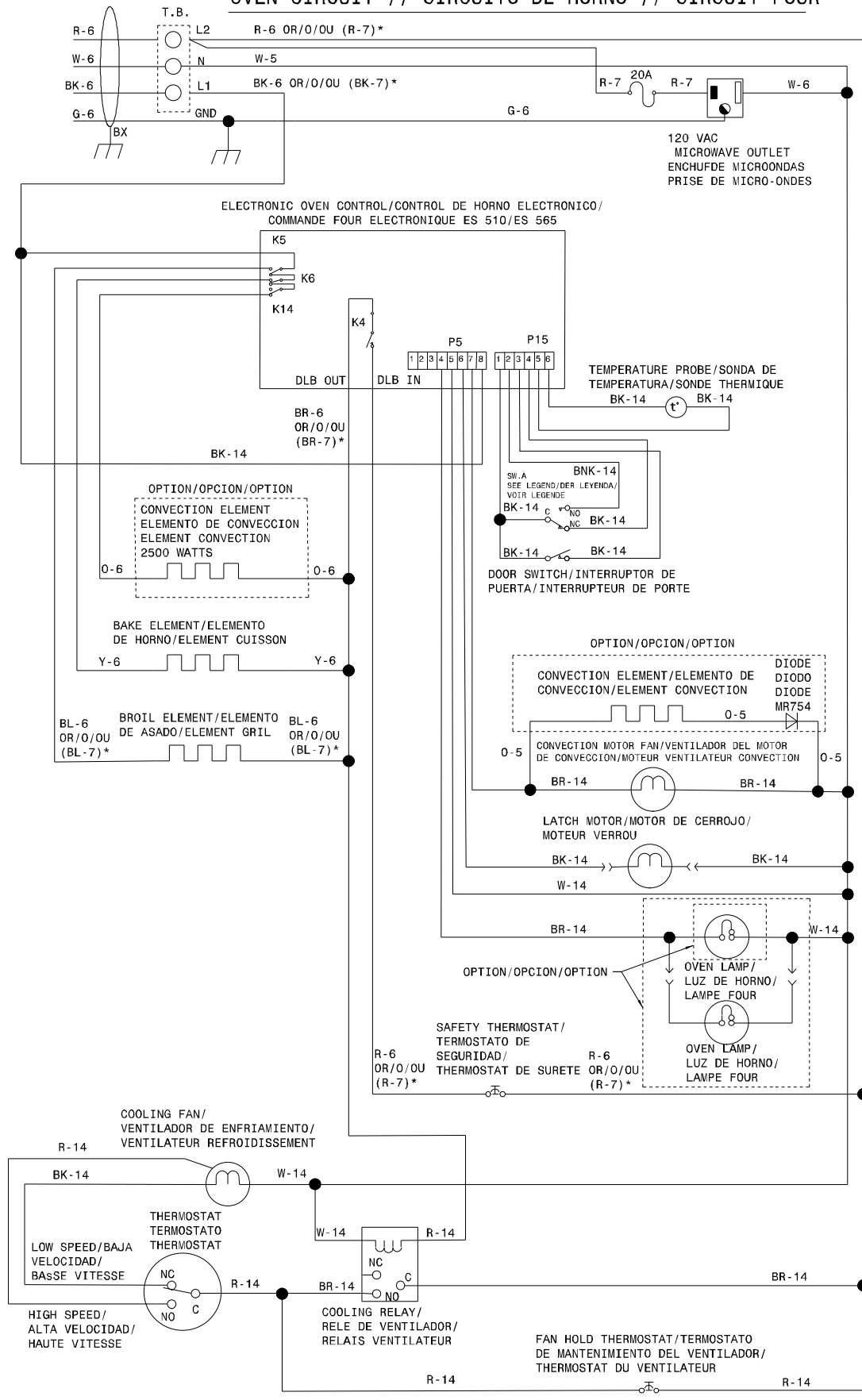


OVEN CIRCUIT // CIRCUITO DE HORNO // CIRCUIT FOUR



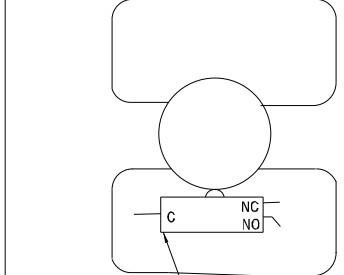
| CODE<br>CODIGO | GAUGE<br>MEDIDA | TEMP. °C                       | CSA     | UL   |
|----------------|-----------------|--------------------------------|---------|------|
| 1              | 18              | 125                            | CL1251  | 3173 |
| 2              | 16              | 125                            | CL1251  | 3173 |
| 3              | 14              | 125                            | CL1251  | 3173 |
| 4              | 12              | 125                            | CL1251  | 3173 |
| 5              | 18              | SEE NOTE/VEA LA NOTA/VOIR NOTE |         |      |
| 6              | 16              | SEE NOTE/VEA LA NOTA/VOIR NOTE |         |      |
| 7              | 14              | 150                            | EXL-150 | 3321 |
| 8              | 12              | 150                            | EXL-150 | 3321 |
| 9              | 10              | 150                            | EXL-150 | 3321 |
| 10             | 18              | 200                            | SEW-1   | 3122 |
| 11             | 16              | 200                            | SEW-1   | 3122 |
| 12             | 12              | 250                            |         | 3252 |
| 13             | 16              | 250                            |         | 3252 |
| 14             | 20              | 150                            | EXL-150 | 3321 |
| 15             | 8               | 150                            | EXL-150 | 3321 |
| 16             | 8               | 60                             |         |      |
| 17             | 10              | 60                             |         |      |
| 18             | 10              | 200                            | SEW-1   | 3122 |
| 19             | 20              | 125                            | CL1251  | 3173 |
| 20             | 20              | 200                            | SEW-1   | 3122 |
| 21             | 22              | 125                            | CL-1251 | 3173 |
| 22             | 22              | 150                            | EXL-150 | 3321 |
| 23             | 18              | 200                            |         | 3573 |

NOTE:  
 WIRES 200°C UL 3122 FOR 24" MODELS  
 WIRES 150°C UL 3321 FOR 27" AND 30" MODELS  
 NOTA:  
 ALAMBRE 200°C UL STYLE 3122 PARA MODELOS 24"  
 ALAMBRE 150°C UL STYLE 3321 PARA MODELOS 27" Y 30"  
 NOTE:  
 FILS 200°C UL 3122 POUR LE MODELE 24"  
 FILS 150°C UL 3321 POUR LES MODELES 27" ET 30"

COLOR CODE/CODIGOS DE COLOR/CODE DE COULEUR

G. - GREEN/VERDE/VERT  
 W. - WHITE/BLANCO/BLANC  
 R. - RED/ROJO/ROUGE  
 O. - ORANGE/NARANJA/ORANGE  
 Y. - YELLOW/AMARILLO/JAUNE  
 BR. - BROWN/CAFE/BRUN  
 BL. - BLUE/AZUL/BLEU  
 BK. - BLACK/NEGRO/NOIR

EXAMPLE/EJEMPLO/EXEMPLE: (R-7)\*  
 \* WHEN USING 4000 W. BROIL ELEMENT  
 \* CUANDO SE USA 4000 W. ELEMENTO DE ASADO  
 \* QUAND UTILISE AVEC 4000 W. ELEMENT GRILLAGE



SW.A  
 LATCH MOTOR  
 MOTOR DE CERROJO  
 MOTEUR VERROU

CAUTION: DISCONNECT POWER BEFORE SERVICING UNIT.  
 ATENCION: CORTAR LA CORRIENTE ANTES DE REALIZAR EL MANTENIMIENTO DEL ELECTRODOMESTICO.  
 ATTENTION: COUPEZ L'ALIMENTATION AVANT D'EFFETUER LA REPARATION.

318046255 REV:B